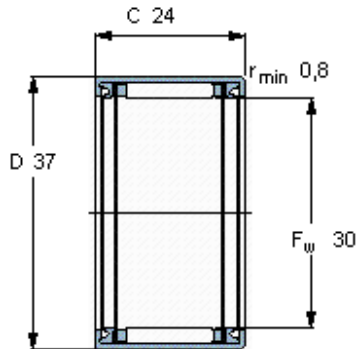


Jehlová ložiska, lisované pouzdro

Základní rozměry			Základní hodnoty zatížení		Hodnoty rychlosti		Označení
F _w	D	C	dynamické C	statické C ₀	Referenční rychlost	Omezující rychlost	
mm			kN		ot/min		-
30	37	24	20,9	40	-	5600	HK 3024.2RS



Odpovídající příslušenství

- IR vnitřní kroužek -
- LR vnitřní kroužek -
- Těsnění G -
- SD těsnění -